



SCROLLVAC plus

Спиральные насосы
НОВОГО ПОКОЛЕНИЯ



НОВЫЙ SCROLLVAC plus

Отсутствие масла и высокая прочность вследствие герметизации вращающихся деталей



Напряжение питания (100-127 В, 200-240 В) для постоянной работы во всем мире (однофазное исполнение)

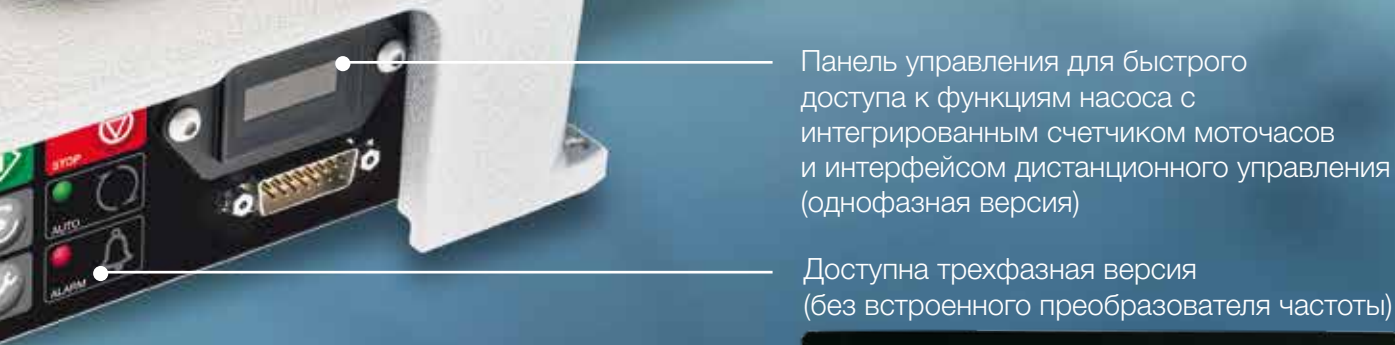


Вход DN 25 ISO-KF

Газобалласт (опция:
может быть заглушена или
заменена коннектором
продувочного газа)

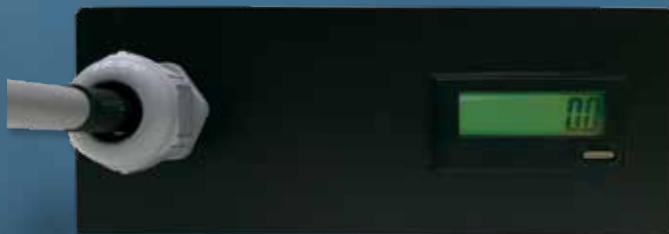
Бесшумное воздушное
охлаждение

Выход DN 25 ISO-KF со
встроенным обратным клапаном



Панель управления для быстрого
доступа к функциям насоса с
интегрированным счетчиком моточасов
и интерфейсом дистанционного управления
(однофазная версия)

Доступна трехфазная версия
(без встроенного преобразователя частоты)



SCROLLVAC plus – НОВЫЙ

Вакуумный насос SCROLLVAC plus является последним дополнением к нашему ассортименту сухих насосов.

Обеспечивая гибкое, надежное и простое решение в широком спектре применений, SCROLLVAC plus показывает, каким можно сделать сухой спиральный насос.



Использование в самом широком спектре применений ...

Гибкий.

Мы понимаем, насколько важно правильно выбрать сухой вакуумный насос для вашего применения. Однофазные и трехфазные версии двигателя, версии для специального применения - все это вы сможете найти в линейке SCROLLVAC plus.

- Варианты насосов с производительностью: 7, 10, 15 и 18 м³/ч
- Однофазный вариант оснащен универсальным электродвигателем для постоянной работы по всему миру
- Трехфазные варианты исполнения насоса без использования электроники для применения в излучателях и в оборудовании с магнитными полями
- Встроенный газобалласт позволяет откачивать конденсируемые пары
- Компактная и легкая конструкция насоса позволяет легко его интегрировать в новую или существующую вакуумную систему

Готов выдерживать и преодолевать любые, даже самые требовательные условия ...

Надежный.

SCROLLVAC plus был создан таким образом, что способен работать в самых сложных условиях. Благодаря тому, что подшипники полностью отделены от рабочей полости, вы будете полностью уверены в чистоте получаемого вакуума наряду с максимальной производительностью по парам.

- Действительно, сухой вакуумный насос с изолированными от рабочей полости подшипниками устраняет любой риск загрязнения откачиваемого объема
- Отсутствие уплотнения вала и, следовательно, более длительные интервалы между техническим обслуживанием и повышенная герметичность насоса
- Идеальное сухое решение в качестве форвакуумного насоса для турбомолекулярных и крионасосов
- Версия насоса «С» может быть использована для некоторых случаев, связанных с откачкой агрессивных сред и химических веществ

спиральный насос от Leybold



Принцип действия

Каждый насос состоит из двух спиралей, расположенных со смещением. Подвижная спираль совершает орбитальное вращение, таким образом, образовавшиеся газовые полости уменьшаются, сжимая газ от периферии к центру. Насосы данной серии создают абсолютно чистый вакуум и работают с высокой эффективностью в течение всего процесса.

Простой и легкий для понимания...

Простой.

Обслуживание и замена уплотнений стали легкими и быстрыми, длинные интервалы между техническим обслуживанием означают, что SCROLLVAC plus может стать решением «установи и забудь»

- Последние разработки материалов уплотнений гарантируют более длительные периоды между заменой уплотнений, обычно это 2,5 года – для максимального увеличения времени работы и производительности
- Легкое техническое обслуживание с обычным сальниковым уплотнением самостоятельно в течение 10 минут
- Счетчик моточасов включен в стандартную комплектацию

Экономия за счет перехода на новейшие технологии ...

Окружающая среда.

Подумайте, важна ли окружающая среда для вас? Мы всегда думаем, как мы можем уменьшить негативное влияние на окружающую среду, и новый SCROLLVAC plus может немедленно улучшить ваше рабочее пространство.

- Нет необходимости утилизировать отработанное масло
- Низкий уровень шума при <55 дБ (А) для спокойной рабочей/лабораторной среды
- Низкое энергопотребление по сравнению с другими средствами откачки



Leibold гарантирует надежное оборудование и профессионализм в любое время!

Универсальный.

SCROLLVAC plus, разработанный для широкого спектра применений, от лабораторий, легкой промышленности до откачки газа в агрессивных химических средах, SCROLLVAC плюс - это правильный выбор сухого вакуумный насоса.

Физические исследования

- Сухой вакуумный насос – нет риска загрязнения
- Отличное форвакуумное давление для турбомолекулярных насосов
- Высокая способность откачки водяного пара для регенерации крионасосов
- Низкий уровень шума для тихого рабочего места
- Трехфазные варианты исполнения насоса без использования электроники для зон с радиацией
- Большие интервалы между техническим обслуживанием и простой пользовательский сервис

Промышленность

- Надежный насос с высокой способностью откачки водяного пара для промышленных применений, включая вакуумные печи, дегазацию, стерилизацию.
- Отсутствие открытых подшипников и уплотнений вала обеспечивает надежность работы в различных отраслях промышленности
- Широкий спектр насосов для различных условий и требований

«Мокрая» химия

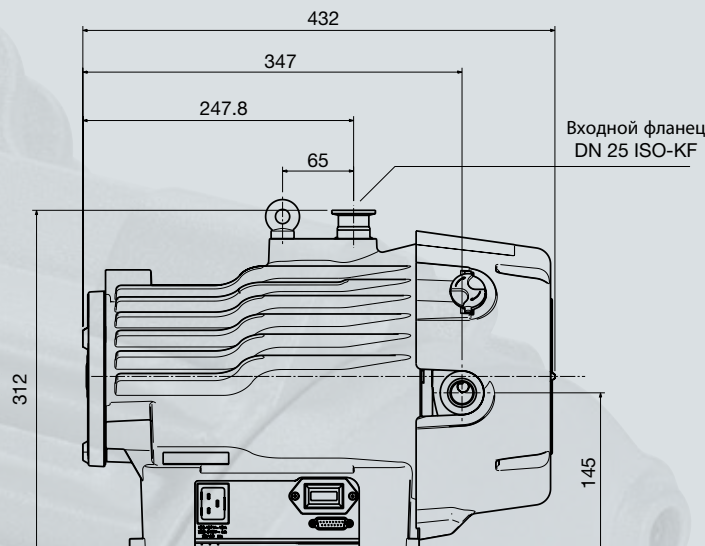
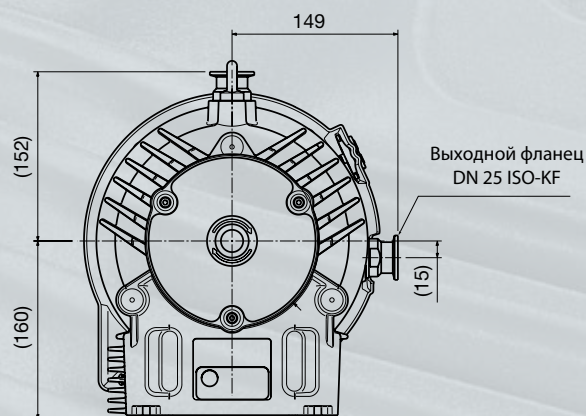
- Тихая и надежная работа для использования в биологических и химических лабораториях
- Высокая способность откачки водяного пара для таких применений, как гелевая сушка, центробежные концентраторы, роторные испарители и восстановление растворителя
- Герметичное разделение рабочей полости от вращающихся деталей обеспечивает отсутствие контакта перекачиваемых газов со смазкой
- Версия «С» для более агрессивных газов

Рециркуляция газа

- Высокая герметичность обеспечивает чистоту газа и отсутствие потерь газа в процессах рекуперации
- Отличная производительность по гелию

Габаритные размеры

Габаритные
размеры в мм



Версия «С» готова
выдерживать самые
суровые условия.

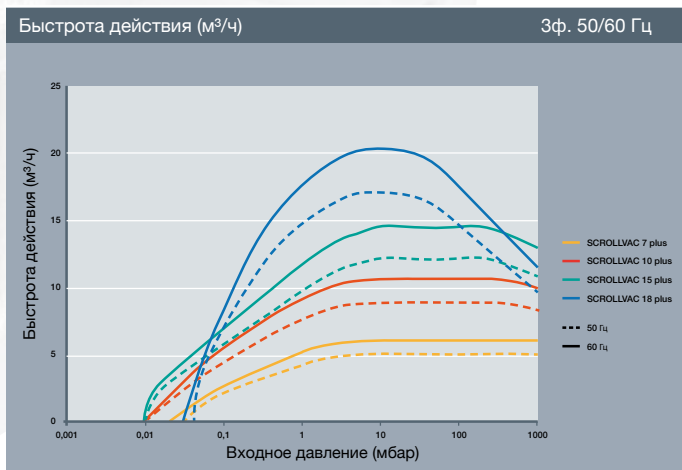
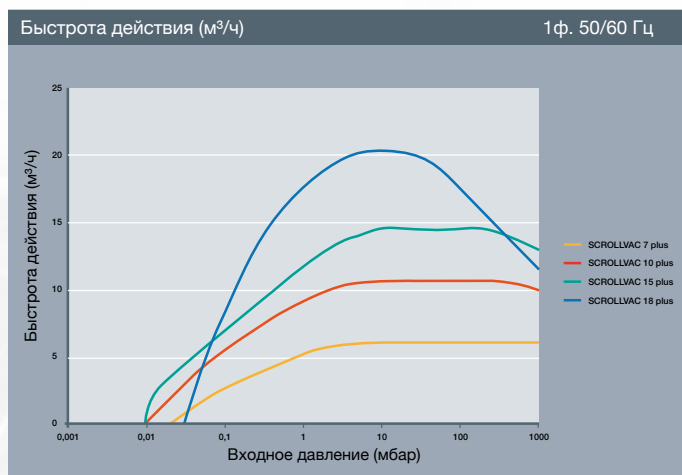
SCROLLVAC C plus

SCROLLVAC C plus разработан для более агрессивных условий, где необходимо учитывать потенциальное ухудшение внутренних деталей из-за коррозии. В сочетании с соответствующими потоками продувочного газа, SCROLLVAC C plus может быть сконфигурирован для откачки едких растворителей и химических веществ:

- Химически стойкий обратный клапан выхлопа и газобалласт
- Входной и выходной фланцы из нержавеющей стали
- Доступны комплекты, которые позволяют клиентам модернизировать стандартные версии насосов

**Пожалуйста, свяжитесь с нами
для консультации**

Кривые откачки



Технические характеристики

Информация для заказа

SCROLLVAC		7 plus	10 plus	15 plus	18 plus
Макс. скорость откачки	м³/ч	6.1	10.6	14.5	20.0
Максимальное давление с закрытым газобалластом	мбар	0.02	0.009	0.009	0.03
Производительность по водяному пару	г/час	100	140	280	220
Напряжение питания для	Однофазного двигателя	В 100-127, 200-240 (± 10%), 50/60 Гц			
	Трехфазного двигателя	В 200/380-415 50 Гц, 200-230/460 60 Гц			
Потребляемая мощность при предельном давлении	Вт	260	280	300	260
Однофазный двигатель с питанием от сети	IEC EN60320 C19				
Уровень шума	дБ	< 55			
Входной фланец / Выходной фланец	DN 25 ISO-KF / DN 25 ISO-KF				
Масса	кг	26	25	26	25
Габаритные размеры (Ш x В x Г)	мм	432 x 312 x 298			

Информация для заказа*

SCROLLVAC		7 plus	10 plus	15 plus	18 plus
Спиральный вакуумный насос с однофазным двигателем					
Стандартная версия с газобалластом		141007V10	141010V10	141015V10	141018V10
«С» версия для агрессивных применений, с газобалластом		-	-	141015V12	141018V12
Спиральный вакуумный насос с трехфазным двигателем					
Стандартная версия с газобалластом		-	141010V30	141015V30	141018V30
«С» версия для агрессивных применений, с газобалластом		-	141010V32	141015V32	141018V32
Сетевые кабели (обязательно, требуется для работы)					
EU - CEE 7/7 (Schuko) - IEC-60320 C19, длина 2,0 м			161 810 EU		
Великобритания - BS 1363 - IEC-60320 C19, длина 2,0 м			161 810 UK		
США (115 В) - NEMA 5-15P - IEC-60320 C19, длина 2 м			141 103 US		
США (230 В) - NEMA 6-15P - IEC-60320 C19, длина 2,5 м			161 810 US		
Аксессуары					
Адаптер для газобалласта			141100A01		
Адаптер продувочного газа для внешней газовой линии с ограничителем (быстрое соединение 1/4")			141100A03		
	без ограничителя (быстрое соединение 1/4")		141100A02		
Комплект для преобразования в химически стойкую версию (C-conversion KIT)	141101A01	141101A01	141101A01	141101A01	141101A02
Виброизоляторы			141102A01		
SC plus глушитель			141102A02		

* Выбор из ассортимента. Дополнительные варианты моделей или аксессуары по запросу. Посетите наш интернет-магазин www.leyboldproducts.com

Пожалуйста, свяжитесь с нами для получения более подробной информации по всей серии SCROLLVAC plus.

Сертификат ATEX

Все сухие насосы SCROLLVAC plus сертифицированы по ATEX для соответствия требованиям оборудования II группы 3 категории: ATEX II 3 G с IIB T4 внутренний



Pioneering products. Passionately applied.

www.leybold.com